



RADIALL®

département S O G I E

SALES DRAWING

618 030 001

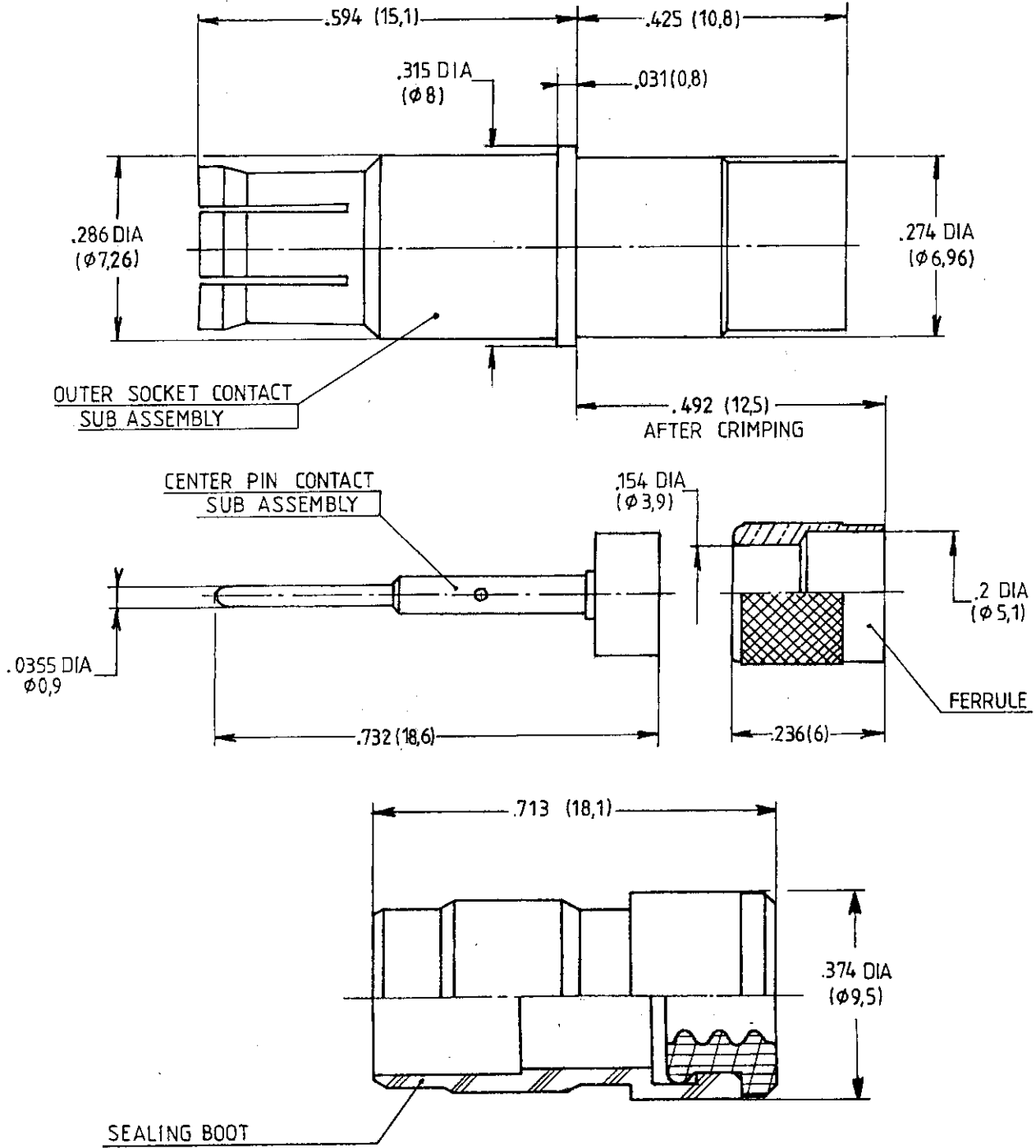
Edition : _____

Page /

TITRE : SIZE 8 COAXIAL SOCKET CONTACT ENVIRONMENTAL
CABLES : KX15, RG 58/U, RG141/U

SERIE : MPX

PEN : 89073



SEE WIRING INSTRUCTIONS RP 6523

A	.693 (17,6) → .732 (18,6)	5/23/90	AB
IND	MODIFICATIONS	DATE	VISA
Création	Date 2/15/90	Ces renseignements vous sont donnés à titre indicatif. Dans le but constant d'améliorer nos produits, nous nous réservons le droit d'apporter toutes modifications jugées utiles.	
Mise à jour	Date _____		
		101, Rue Philibert Hoffmann - Z.I. Ouest 93116 ROSNY/S/BOIS, Cedex (France) Tél. : (1) 48 54 80 40 - Fax : (1) 48 35 35 35 Fax : (1) 48 54 63 63 Téléx : RADIA 235220	

2137-8908